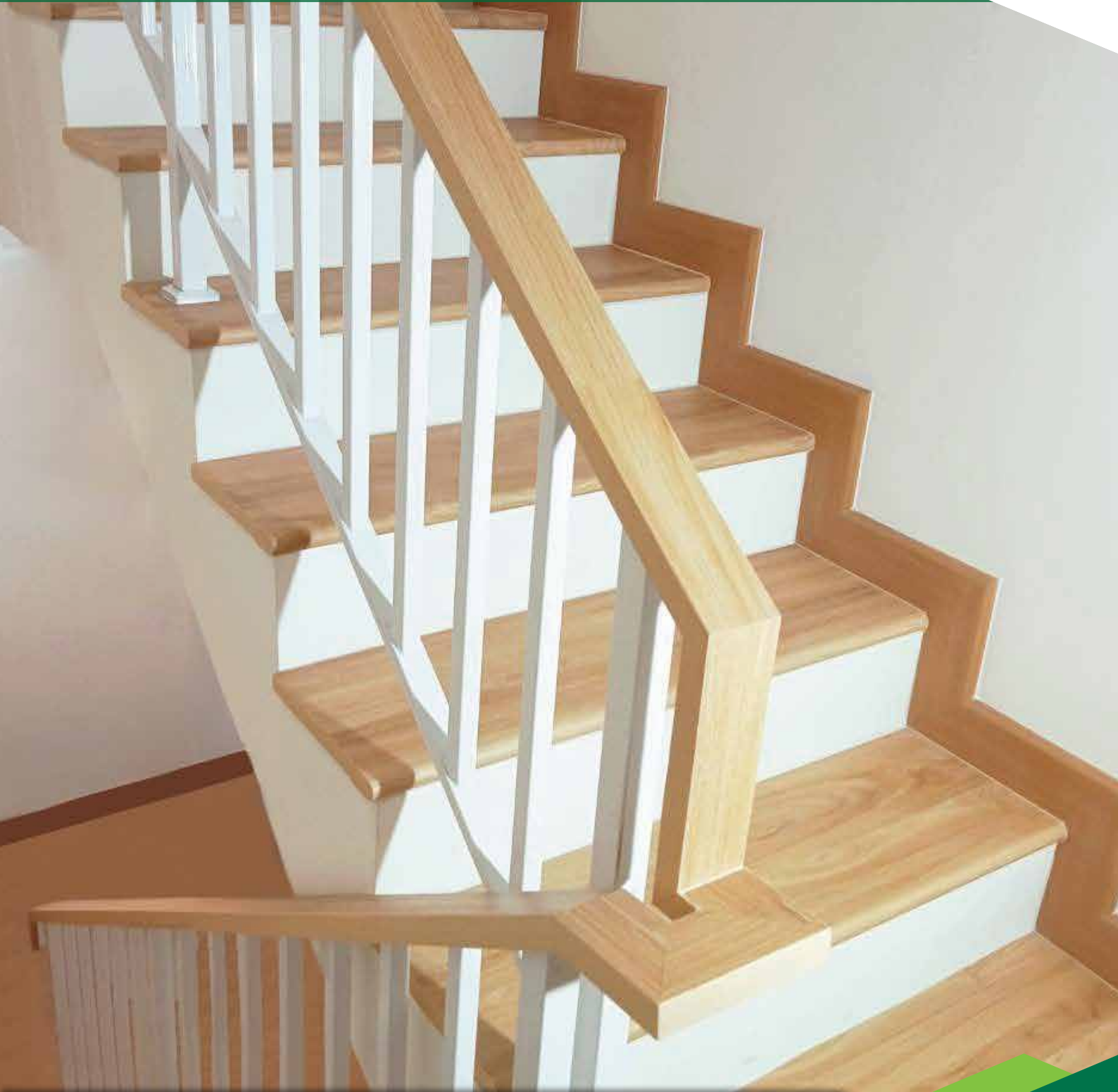


ดูราวบันไดไม้บันไดซีเมนต์บอร์ด ปิดผิว SPC



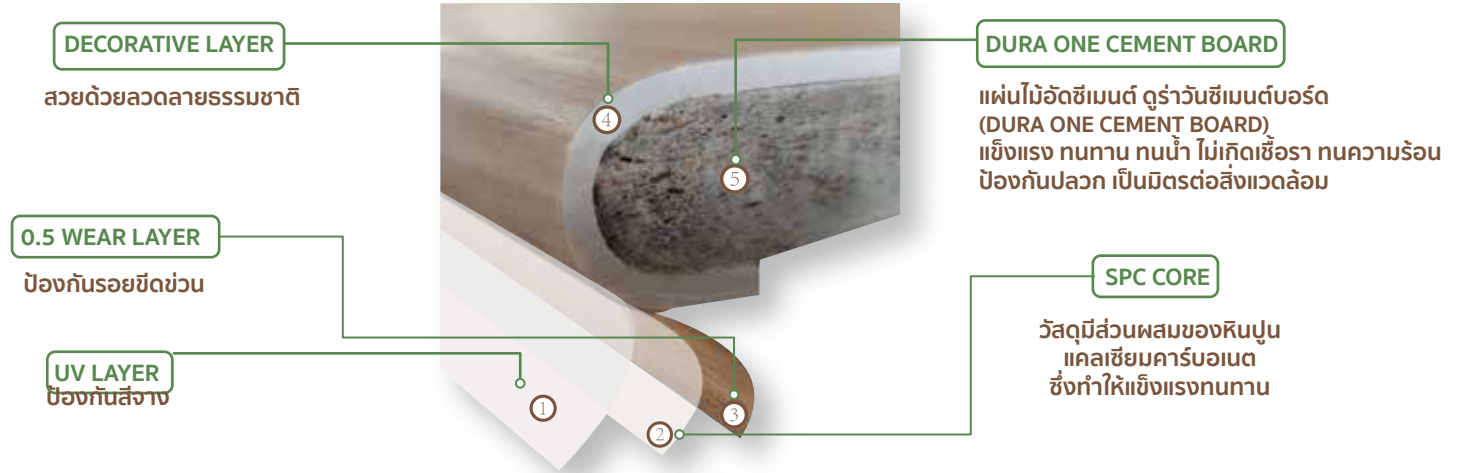
ทนขึ้นกันปลวก คุ้มมนไร้รอยต่อ ลวดลายเหมือนไม้จริง



คุ้ม ทน ครบ จบที่ดูราวบัน

ดูราวันไม้อัดซีเมนต์บอร์ด ปิดผิว SPC

ดูราวันไม้อัดซีเมนต์บอร์ด ปิดผิว SPC เป็นผลิตภัณฑ์ที่ผลิตจากแผ่นซีเมนต์บอร์ดคุณภาพสูงและปิดผิวด้วย SPC เกรด Virgin ทำให้มีคุณสมบัติโดดเด่นหลายประการ ทั้งความแข็งแรง ทนทาน ทนชื้น และกันปลวก นอกจากนี้ ยังมีคุณสมบัติกันรอยขีดข่วนด้วยชั้น Wear Layer หนาถึง 0.5 มม. ด้วยกระบวนการผลิตที่ทันสมัย ดูราวันไม้อัดซีเมนต์บอร์ด ปิดผิว SPC จึงมีความสวยงามเหมือนแผ่นไม้ธรรมชาติ พร้อมลวดลายเหมือนไม้จริง โดดเด่นด้วยดีไซน์หมวก บันไดโค้งมนที่สวยงาม แตกต่างจากไม้จริงอื่นๆ ติดตั้งง่าย ติดตั้งได้ทั้งบนโครงสร้างปูนและเหล็ก อีกทั้งยังเป็นมิตรต่อสิ่งแวดล้อม ไม่มีสารก่อมะเร็งที่เป็นอันตราย



ป้องกันแมลงกัดแทะ 100%



ป้องกันการรบกวนจากน้ำบนพื้นผิว



ผลิตจากซีเมนต์บอร์ดคุณภาพสูงพร้อมปิดผิวด้วย SPC เกรด Virgin



ด้วย SPC ที่มีชั้นหนารอยขีดข่วนถึง 0.5 มม.



มีพื้นผิวสัมผัสที่นุ่มนวล ไม่ทำให้เกิดการลื่นไถลได้ง่าย



ออกแบบดีไซน์แบบ สวยงาม ไร้รอยต่อบนพื้น เติมน้ำหนักไม่สะสม



เช็ดทำความสะอาดง่าย ด้วยผ้าเปียก



ไม่มีส่วนผสมของสารเคมีที่เป็นอันตราย

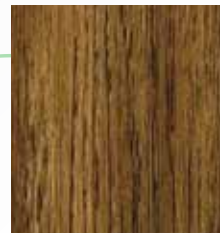
14 COLOR



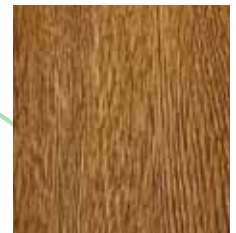
#8007 Maple



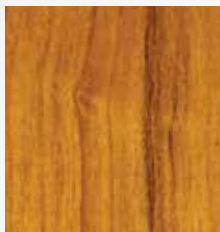
#8019 Walnut



#8020 Mahogany



#8022 Red Oak



#8001 Golden Teak



#8024 Golden Oak



#8018 White Ash



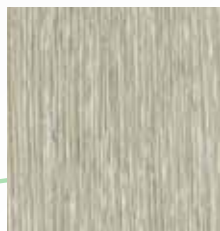
#8006 Smoked Oak



#8009 Grey Oak



#JH6242 Eucalyptus



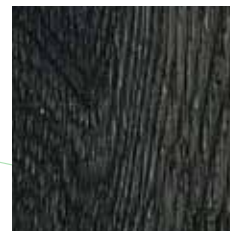
#JH6233 Beech



#JH6234 Honey Maple



#JH9232 Dark Walnut



#JH1107 Dark Oak

*สีของผลิตภัณฑ์จริง อาจแตกต่างจากสีในภาพตัวอย่างเนื่องจากการพิมพ์ รายละเอียดต่างๆที่ระบุในเอกสารนี้ อาจเปลี่ยนแปลงได้ตามความเหมาะสม โดยไม่ต้องแจ้งให้ทราบล่วงหน้า

ดูราวบันไดไม้บันไดซีเมนต์บอร์ด ปิดผิว SPC

ไม้บันไดลูกนอน ซีเมนต์บอร์ด ปิดผิว SPC



ขนาด : 2.5x30x120 ซม.
 บรรจุ : 1 แผ่น/กล่อง
 น้ำหนัก/กล่อง : 12 กก.



ไม้บันไดลูกตั้ง ซีเมนต์บอร์ด ปิดผิว SPC



ขนาด : 1.5x18x120 ซม.
 บรรจุ : 2 แผ่น/กล่อง
 น้ำหนัก/กล่อง : 11 กก.



ชานพักบันได ซีเมนต์บอร์ด ปิดผิว SPC



ขนาด : 2.5x120x120 ซม.
 บรรจุ : 1 แผ่น/กล่อง
 น้ำหนัก/กล่อง : 40 กก.



ราวจับบันได ซีเมนต์บอร์ด ปิดผิว SPC



ขนาด : 2.5x7x240 ซม.
 บรรจุ : 2 แผ่น/กล่อง
 น้ำหนัก/กล่อง : 6 กก.



พื้น SPC



ขนาด (ซ.ม.)	แผ่น/กล่อง	ตร.ม./กล่อง	เจดสี
0.4 x 18 x 122 น้ำหนัก/กล่อง : 14 กก.	12/แผ่น	2.64	9 เจดสี #8007 #8019 #8020 #8001 #8022 #8024 #8018 #8006 #8009
0.4 x 23 x 122 น้ำหนัก/กล่อง : 15 กก.	10/แผ่น	2.80	5 เจดสี #JH6234 #JH9232 #JH1107 #JH6233 #JH6242

*สีของผลิตภัณฑ์จริง อาจแตกต่างจากสีในภาพตัวอย่างเนื่องจากการพิมพ์ รายละเอียดต่างๆที่ระบุในเอกสารนี้ อาจเปลี่ยนแปลงได้ตามความเหมาะสม โดยไม่ต้องแจ้งให้ทราบล่วงหน้า

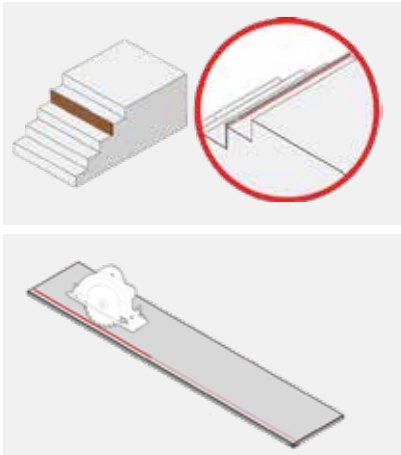
ขั้นตอนการติดตั้ง

ดูราวันไม้บันได ซีเมนต์บอร์ด ปิดผิว SPC บนโครงบันไดคอนกรีต

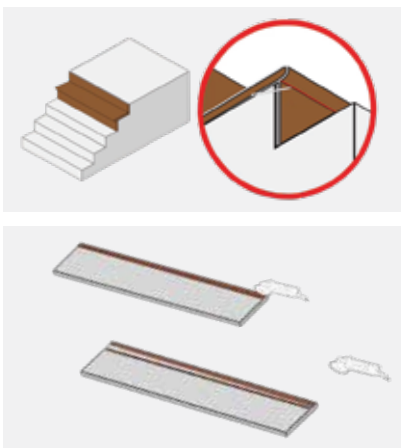
“สำหรับหน้างาน ที่ต้องติดตั้ง ทั้งวัสดุลูกตั้ง และลูกนอน จะต้องทำการเริ่มต้นติดตั้ง วัสดุลูกตั้งบันได โดยเริ่มจาก ขึ้นบนสุดไล่เรียงลงมาขึ้นสุดท้ายให้ครบทุกชั้น ก่อนเริ่มทำการติดตั้งวัสดุลูกนอน และต้องทำความสะอาดก่อนทำการติดตั้งให้เรียบร้อยก่อนเริ่มงานติดตั้งทุกครั้ง โดยขั้นตอนการติดตั้งมีดังต่อไปนี้”

1 ตัดแต่งให้วัสดุได้ขนาดของในแต่ละชั้น

ลูกตั้ง ใช้ที่ลับเมตรวัดขนาดความสูงและความยาว จากนั้นใช้เลื่อยวงเดือนตัดแต่งให้ได้ขนาดทุกชั้น

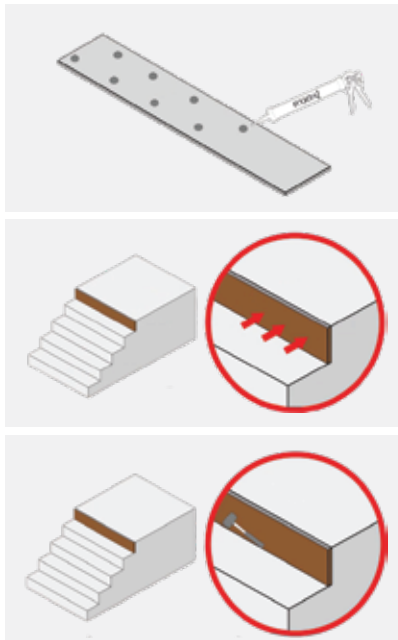


ลูกนอน นำวัสดุมาวางทานไว้กับหน้าปูน ใช้ดินลอหรือปากกาทำเครื่องหมายเส้นให้ตรงกับบันได จากนั้นใช้เครื่องเขียน (ลูกทอย) กรีดตามรอยที่กำหนดและกำหนดความลึกเท่ากับขนาดความหนาของวัสดุปิดผิว (SPC) จากนั้นใช้สิ่วและค้อนช่วยกระแทกส่วนที่เกินออก ตัดแต่งส่วนของความยาวที่เกินออกด้วยเลื่อยวงเดือน



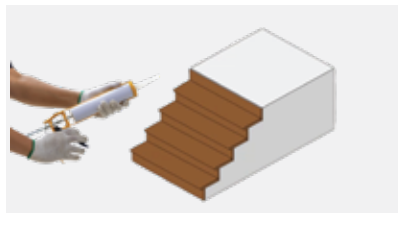
2 เริ่มติดตั้งลูกตั้งกับโครงแม่บันได

โดยการยิงกาวตะปูเป็นแนวพื้นปลา ให้กระจายทั่วทั้งวัสดุบันได ใช้อุปกรณ์วัดระดับน้ำ ตรวจสอบเช็คให้วัสดุบันได ได้ระดับทั้งแนวราบและแนวตั้ง และใช้ค้อนยางช่วยจัดแต่ง ติดตั้งจากชั้นบนลงอนชั้นสุดท้ายล่างสุด



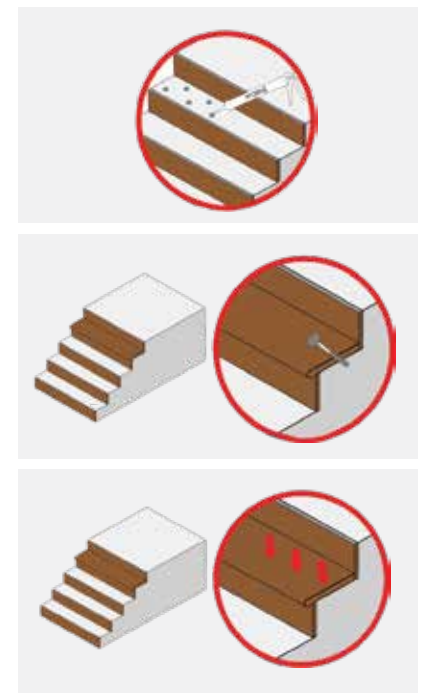
4 เก็บงานรอยต่อระหว่างลูกตั้ง-ลูกนอน

ด้วยสก็อตเทปติดต่อกับบันได เก็บงานรอยต่อพนักด้วยสก็อตเทปติดต่อกับพนักบ้าน



3 เริ่มติดตั้งลูกนอนโดยการยิงกาว

ตะปูที่โครงคอนกรีตและวัสดุลูกนอนเป็นแนวพื้นปลา ให้กระจายทั่วทั้งวัสดุและโครงแม่บันได เพื่อกระจายการยึดตัดให้ทั่วพื้นที่ ใช้ระดับน้ำ ตรวจสอบเช็คให้วัสดุบันได ให้ได้ระดับทั้งแนวราบและแนวตั้ง และใช้ค้อนยางช่วยจัดแต่ง ติดตั้งจากชั้นบนลงอนชั้นสุดท้ายล่างสุด โดยขั้นตอนจะเหมือนกับการติดตั้งลูกตั้ง



5 ทำความสะอาดคราบกาว คราบอคริลิก ด้วยผ้าชุบน้ำเปล่า



หลังติดตั้งเสร็จ การยึดติดรูปแบบกาวตะปู ใช้เวลา 2-3 ชม. ในการรอเช็ดตัวหลังติดตั้งเสร็จ การยึดติดรูปแบบปูนกาวใช้เวลา 8-10 ชม. ในการรอเช็ดตัว แต่ควรทิ้งเวลา 24 ชม.ก่อนการใช้งานจริง

